

導光板ベースライト照明 LGPシリーズ

器具品番	明るさ	色温度	調光
LGP01-063063-N32	3520lmタイプ	5000K	非対応
LGP01-063063-N32D	3520lmタイプ	5000K	対応
LGP01-018120-N64	7040lmタイプ	5000K	非対応
LGP01-018120-N64D	7040lmタイプ	5000K	対応
LGP01-018120-N32	3520lmタイプ	5000K	非対応
LGP01-018120-N32D	3520lmタイプ	5000K	対応

(一般屋内用) ・器具の施工には電気工事士の資格が必要です。施工は工事店にご依頼ください。

安全に関するご注意


警告

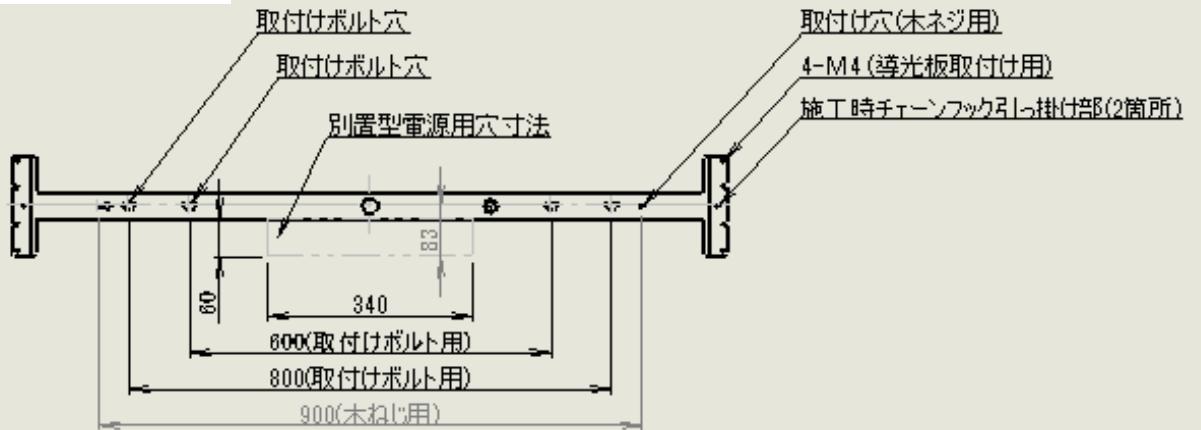
- ・施工は、施工説明書に従って、確実に行ってください。施工に不備があると落下、感電、火災の原因となります。
- ・本体を改造したり、分解したりしないでください。落下、感電、火災の原因となります。
- ・表示された電源電圧(定格電圧±6%)、周波数でご使用ください。指定外の電源電圧、周波数で使用すると、感電、火災の原因となります。
- ・断熱材、防音材をかぶせて使用しないでください。火災の原因となります。
- ・万一、煙が出たり、変な臭いがするなどの異常が発生した場合は、すぐに電源を切り、工事店に修理をご依頼ください。そのまま使用を続けると、感電、火災の原因となります。


注意

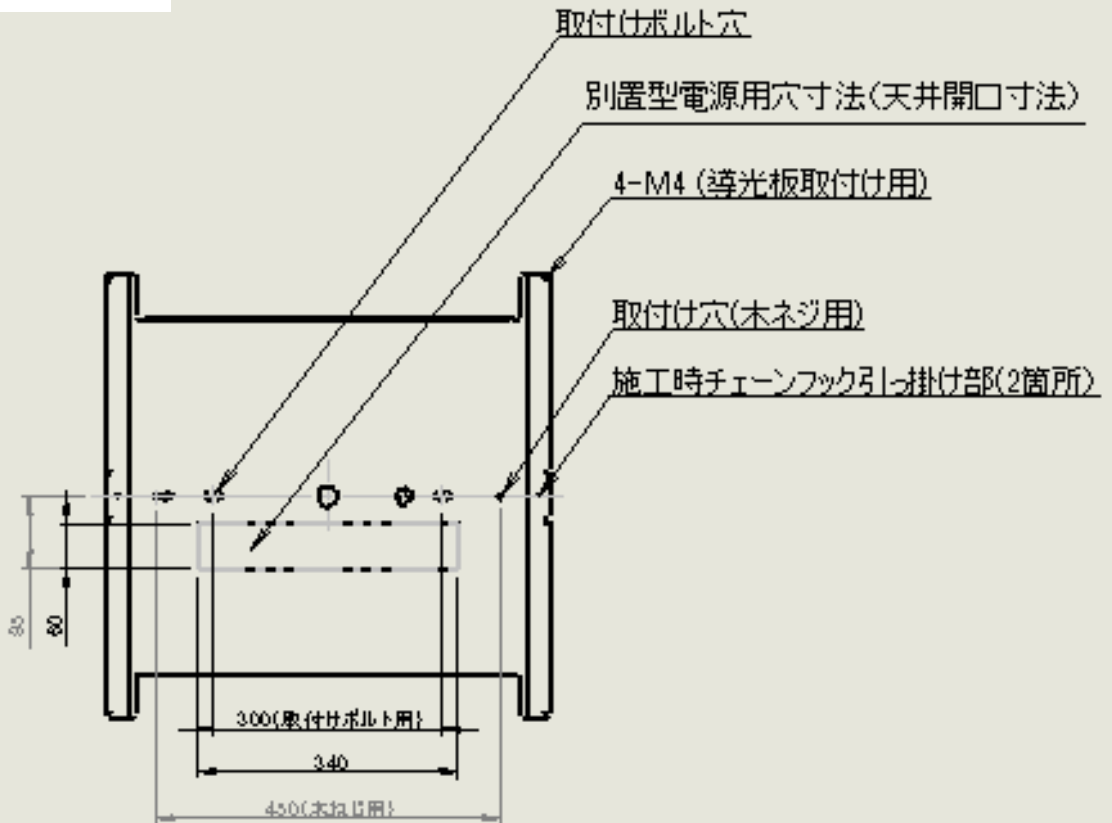
- ・直射日光の当たる場所、湿気の多い場所、振動の強い場所、雨水のかかる場所、腐食性ガスの発生する場所では、使用しないでください。落下、感電、火災の原因となります。
- ・周囲温度は、5～40℃以内でご使用ください。指定外の周囲温度で使用すると、ちらつきや短寿命の原因となります。
- ・一般屋内でご使用の場合でも、器具周辺に硫黄成分存在する環境では、使用しないでください。
- ・導光板のパネルはアクリル製です。有機溶剤等は、使用しないでください。パネルの劣化、破損の原因となります。

器具背面図

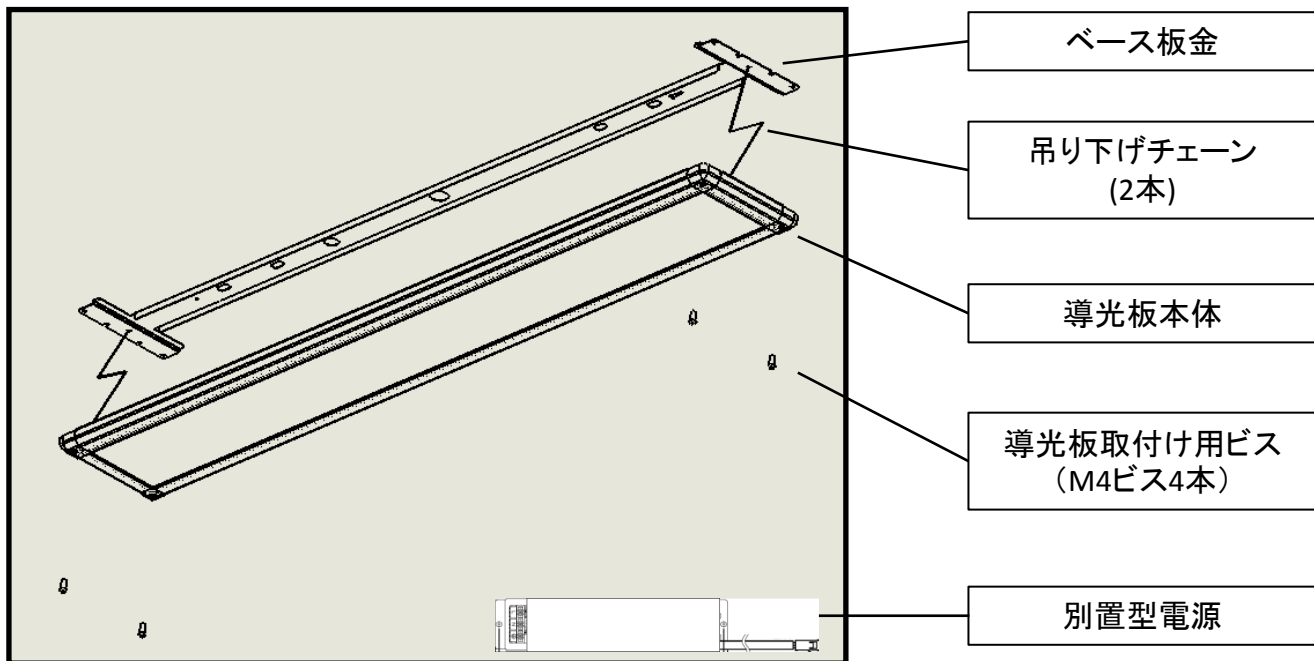
LGP01-018120-***



LGP01-063063-***



各部の名前と取付け方法



1. 取付け前の確認

- ・既設器具取り替えの場合は、周辺機器の電気容量を確認する。
- ・器具質量(4kg:LGP01-063063、2.5kg:LGP01-018120)に十分に耐えられるように、取付けボルトの強度、天井材の強度を確保する。(取付けボルトは、M10を使用する)

2. 別置型電源用穴の開孔

- ・別置電源用穴を背面図の様に準備しておく。

3. ベース板金の取付け

- ・ベース板金を取付けボルトで確実に取付ける。
(M10ナット3種、ボルト引き込み代:9~12mm、取付けボルト推奨トルク:1.5N・m)

4. 別置電源への接続

- ・別置電源に電源線、アース線、調光信号線(調光タイプのみ)を接続する。
(適合電線:φ1.6、φ2.0単線、電線被覆剥き長さ:10~14mm)
- ・別置電源を開口部より、天井内へ配置する。

5. 導光板本体の取付け

- ・導光板の吊り下げチェーンフックをベース板金の所定部2箇所、引っ掛ける。
- ・導光板本体のコネクターと別置電源のコネクターを確実に接続する。接続が不十分な場合、不点灯、ちらつき等の原因となります。コネクター接続時には、別置電源への入力電源を切ってください。電源が入った状態でコネクターを着脱すると、LEDの破損の原因となります。
- ・導光板本体とベース板金4箇所をビス留めする。(M4ビス×4箇所)



注意

導光板本体の取付け、取り外し時には、必ず電源を切ってください。

ご使用上の注意

- ・調光対応タイプ以外は、調光機器などとの組み合わせはできません。
- ・ラジオ、テレビや赤外線リモコン方式の機器は照明器具から離してご使用ください。雑音が入ったり、正常に動作しない場合があります。
- ・周囲温度が高い場合など、使用環境によっては、寿命が短くなります。
- ・LED素子のばらつきにより、同じ品番の光源でも、光色、明るさが異なる場合があります。予めご了承ください。
- ・電源電圧の変動等により、瞬間的に明るくなったり、暗くなったりする場合があります。予めご了承ください。

保証について

- ・この商品の保証期間は、1年間です。

お手入れについて

- ・器具の清掃は、水または中性洗剤をご使用ください。シンナー、ベンジン、アルカリ系洗剤等で拭かないでください。変色、変質、強度低下による破損の原因となります。
- ・お手入れ時には、必ず電源を切ってください。